

IASO®

Better Outside

FICHE TECHNIQUE

FRANÇAIS

STORES

AVEC COFFRE

POLARIS H



INDEX	—	02 DESCRIPTION
		02 CARACTÉRISTIQUES TECHNIQUES
		02 INSTALLATION
		02 ÉCLAIRAGE
		03 VUE ÉCLATÉE
		04 DIMENSIONS DU SUPPORT
		05 VUE ÉCLATÉE DU KIT D'ÉCLAIRAGE
		06 ÉCLAIRAGE OPTIONEL
		07 DIAGRAMME DE PROJECTION
		07 TAILLE MINIMUM
		07 CLASSIFICATION DU PRODUIT
		07 CLASSIFICATION SELON LES PRÉCIPITATIONS
		08 CLASSIFICATION SELON LE VENT
		08 COMPATIBILITÉ DES MOTEURS
		08 COMPATIBILITÉ MOTEUR-TUBE (Ø)
		09 MOTORISATION
		10 CONFIGURATION BÂCHE ACRYLIQUE / PLASTIQUE
		11 ÉMETTEURS

DESCRIPTION

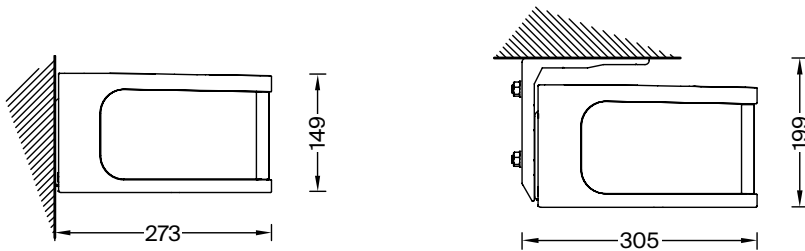
Polaris H est le modèle le plus distinctif de la gamme, conçu pour ceux qui recherchent une solution associant fonctionnalité et esthétique d'avant-garde. Sa structure peut intégrer deux couleurs différentes, créant des combinaisons uniques qui valorisent son design. Avec une largeur maximale de 6 mètres et une saillie de 3,6 mètres, Polaris H offre une protection solaire efficace tout en transformant terrasses et balcons en espaces à fort impact visuel.

“Polaris H redéfinit la créativité en extérieur grâce à un design unique et à la possibilité de jouer avec des combinaisons de couleurs dans la structure.”

CARACTÉRISTIQUES TECHNIQUES

- Structure : Aluminium 6063-T5, pour les profils
- Visserie : Acier inoxydable AISI 304 et zingué

INSTALLATION



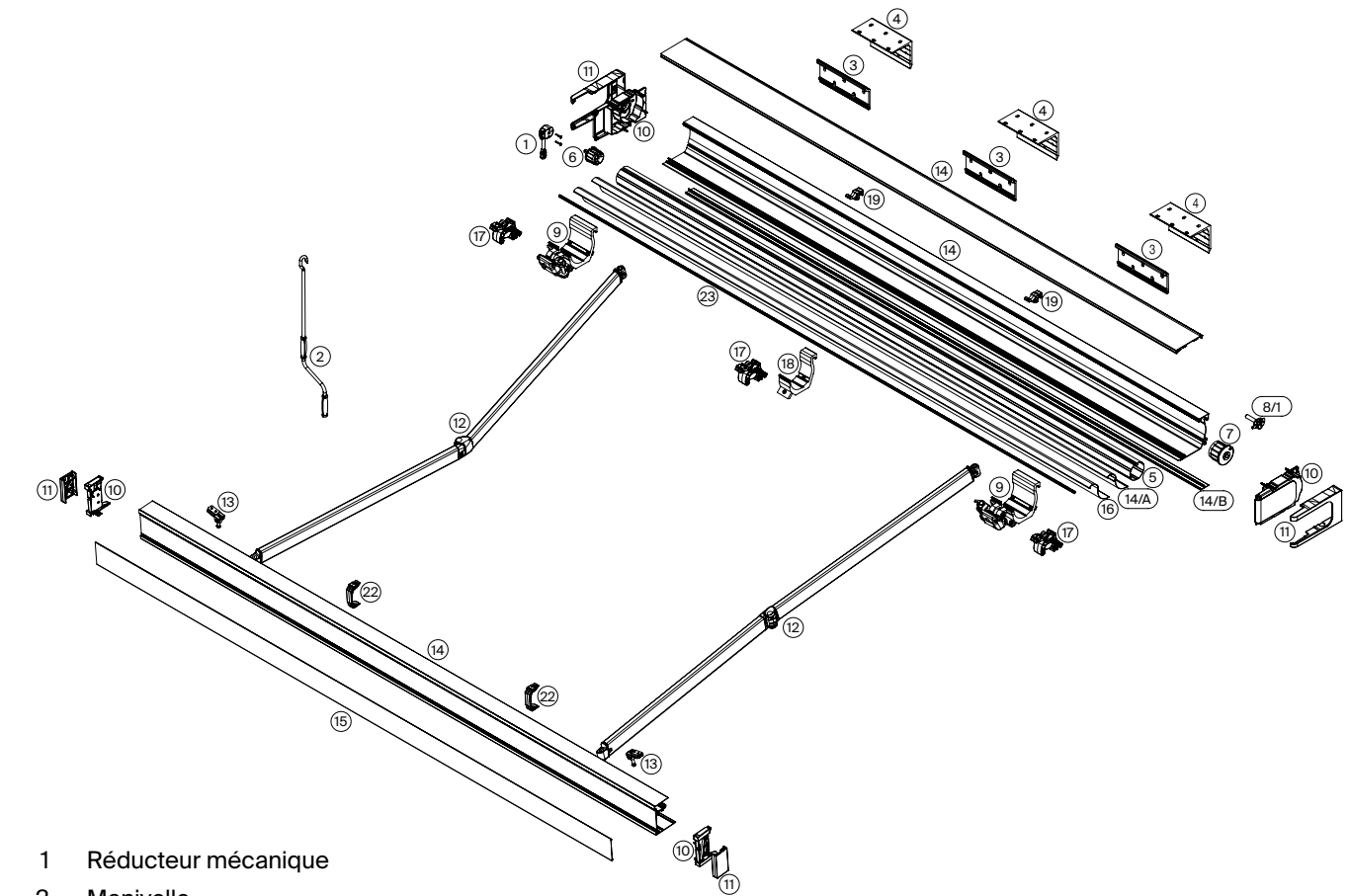
Montage mural

Montage au plafond

ÉCLAIRAGE

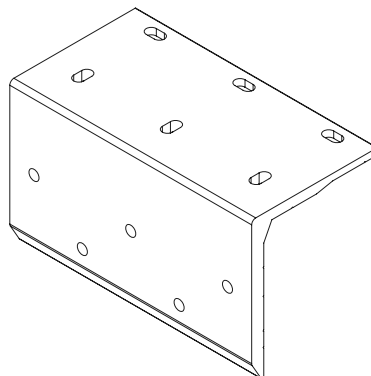
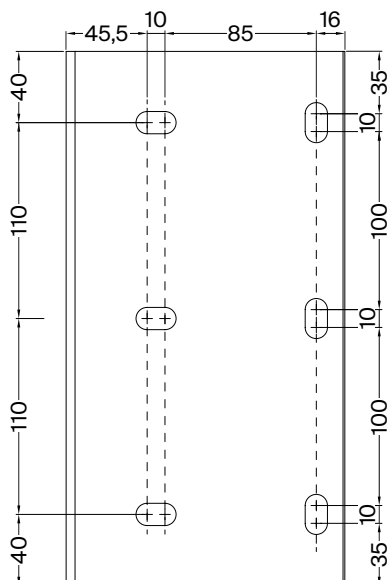
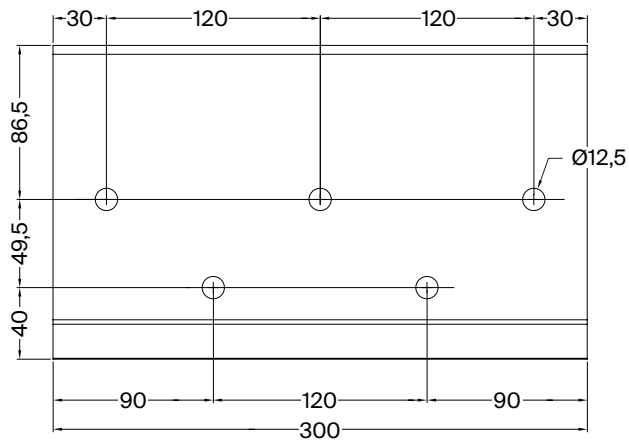
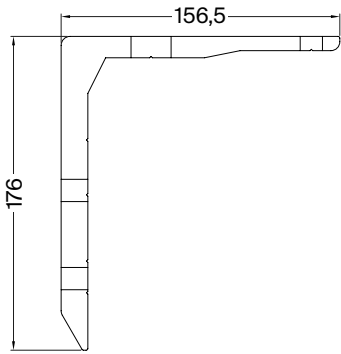
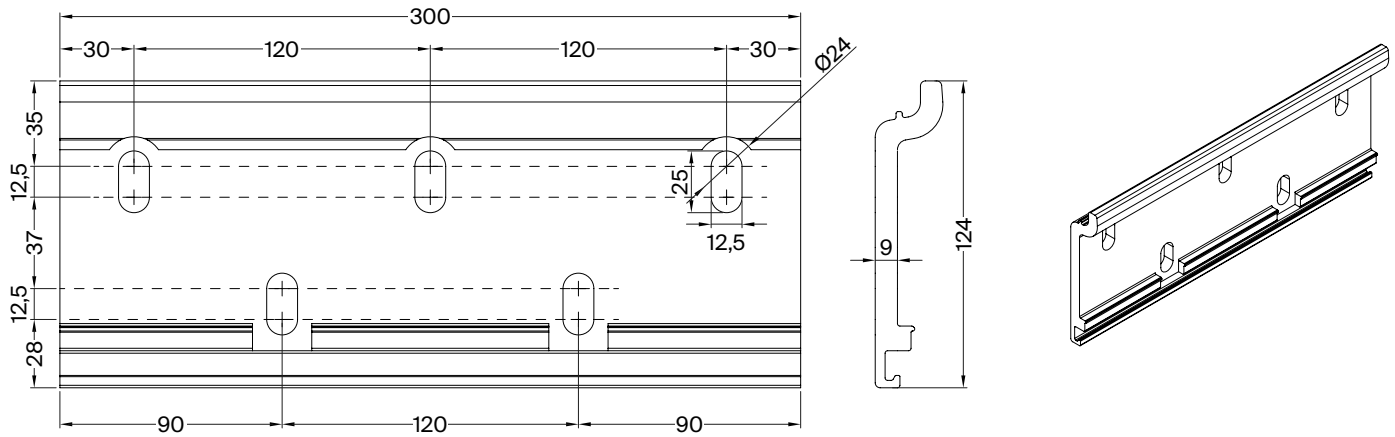
BRAS	COFFRE	CACHES LATÉRAUX
Oui	Oui	Non

VUE ÉCLATÉE

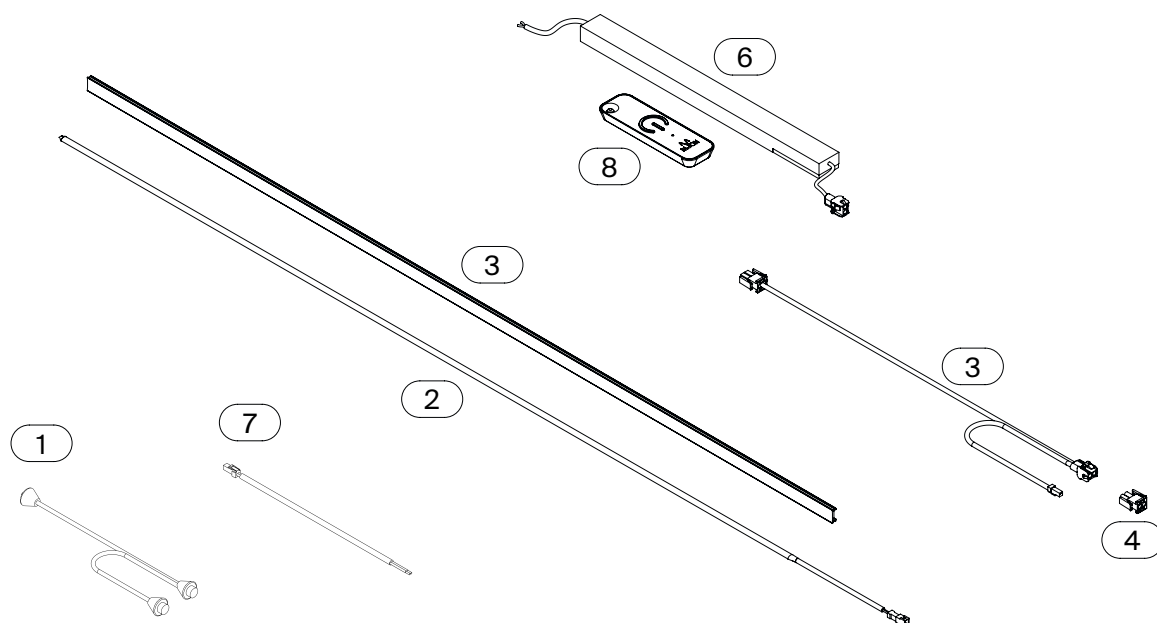


- 1 Réducteur mécanique
- 2 Manivelle
- 3 Support mural
- 4 Support au plafond
- 5 Barre d'enroulement
- 6 Bague avec axe carré 13 x 35 mm
- 7 Bague avec ouverture Ø14 mm
- 8/1 Plaque H30 avec axe rond amovible
- 9 Support de bras
- 10 Capuchons pour terminal et coffre
- 11 Couverts pour capuchons de terminal et coffre
- 12 Bras extensibles
- 13 Glissières pour bras extensibles
- 14 Kit profils "POLARIS H"
- 14/1 Profil compensateur
- 15 Auvent inférieur
- 16 Auvent avant
- 17 Profil PVC protège-bâche
- 18 Entonnoir
- 19 Renfort central pour coffre
- 20 Support de coffre
- 23 Glissières de repli de bras
- 24 Joint

DIMENSIONS DU SUPPORT



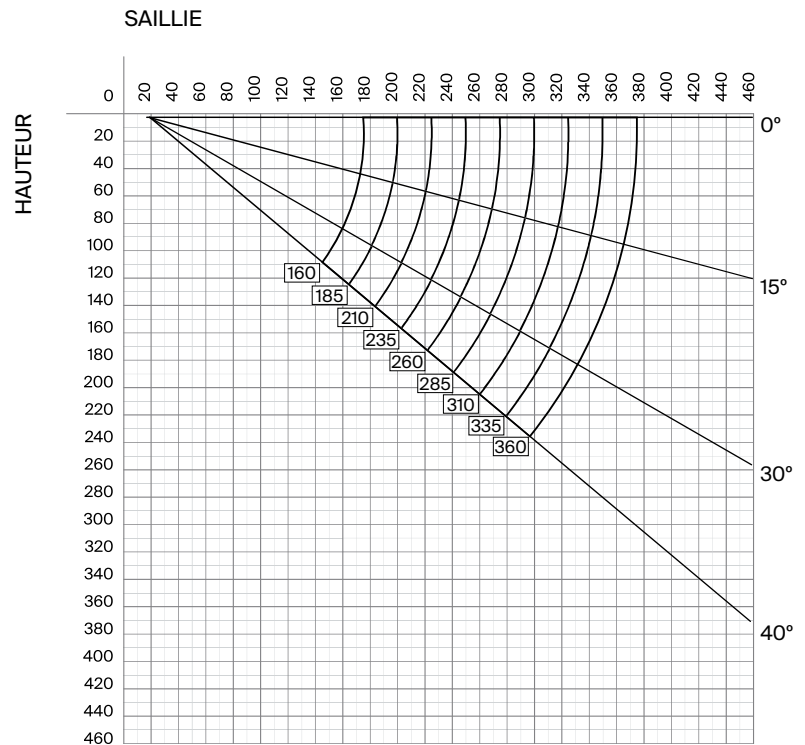
VUE ÉCLATÉE DU KIT D'ÉCLAIRAGE



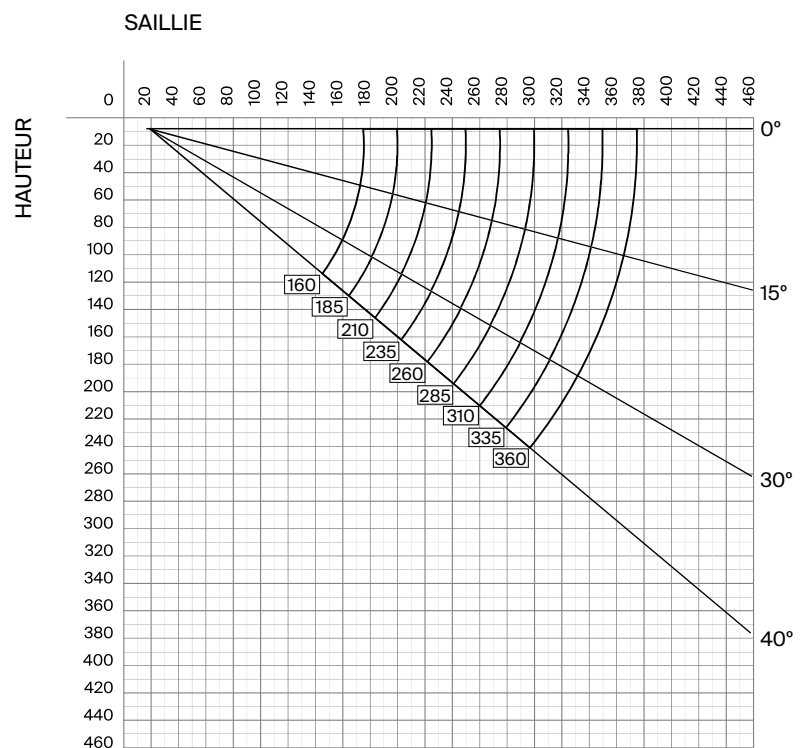
- 1 Câble
- 2 Bande LED blanche IP65 - 700lum/m - 8W/m
- 3 Câble
- 4 Pack de connexion rapide
- 5 Opaline
- 6 Transformateur intégré radio-électrique
- 7 Câble avec connecteur femelle
- 8 Télécommande

DIAGRAMME DE PROJECTION

MONTAGE MURAL



MONTAGE AU PLAFOND



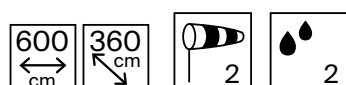
TAILLIE MINIMALE

		160	185	210	235	260	285	310	335	360
		220	245	270	295	320	354	379	403	428

Saillie du store

Largeur du store Réducteur mécanique interne

CLASSIFICATION DU PRODUIT



CLASSIFICATION SELON LES PRÉCIPITATIONS



CLASSE	Intensité moyenne en un heure (mm/h)	Situation environnementale
1	≤ 2	Faibles
2	> 2 y ≤ 15	Modérées

CLASSIFICATION SELON LE VENT



CLASSE	Échelle Beaufort	Vitesse du vent		Pression	Situation environnementale
1	0	0 - 1 km/h	0.0 - 0.3 m/s	0.05 N/m ²	Calme
	1	1 - 5 km/h	0.3 - 1.4 m/s	1.21 N/m ²	Très légère brise
	2	6 - 11 km/h	1.7 - 3.1 m/s	5.84 N/m ²	Légère brise
	3	12 - 19 km/h	3.4 - 5.3 m/s	17.41 N/m ²	Brise modérée
2	4	20 - 28 km/h	5.6 - 7.8 m/s	37.81 N/m²	Vent modéré
3	5	29 - 38 km/h	8.1 - 10.6 m/s	69.64 N/m ²	Vent soutenu

CLASSIFICATION SELON LE VENT

CLASSE	LIGNE (m)							
SAILLIE (m)	2,50	3,00	3,50	4,00	4,50	5,00	5,50	6,00
1,60	2	2	2	2	2	2	2	2
1,85	2	2	2	2	2	2	2	2
2,10		2	2	2	2	2	2	2
2,35		2	2	2	2	2	2	2
2,60			2	2	2	2	2	2
2,85				2	2	2	2	2
3,10				2	2	2	2	2
3,35					2	2	2	2
3,60					2	2	2	2

COMPATIBILITÉ DES MOTEURS

MOTEUR COMPATIBLE	
Somfy Sunea io	Simu K7 Star

COMPATIBILITÉ MOTEUR-TUBE (Ø)

COUPLE MOTEUR (Nm)	MOTEUR (mm)	TUBE (mm)
≤50	Ø50	Ø70 y Ø80
>50	Ø60	Ø80

MOTORISATION (Nm)

Couple Moteur (Nm)	LIGNE (m)							
SAILLIE (m)	2,50	3,00	3,50	4,00	4,50	5,00	5,50	6,00
1,60	30	30	30	30	30	30	50	50
1,85	30	30	30	30	40	40	50	50
2,10		30	30	30	40	40	50	50
2,35		40	40	40	50	50	70	70
2,60			40	40	50	50	70	70
2,85			40	40	50	50	70	70
3,10				50	50	50	70	70
3,35				50	50	50	70	70
3,60					55	55	70	70

CONFIGURATION BÂCHE ACRYLIQUE OU PLASTIQUE

SAILLIE (m)	LIGNE (m)							
	2,50	3,00	3,50	4,00	4,50	5,00	5,50	6,00
1,60	2/2/80	2/2/80	2/2/80	2/2/80	2/3/80	2/3/80	2/3/80	2/3/80
1,85	2/2/80	2/2/80	2/2/80	2/2/80	2/3/80	2/3/80	2/3/80	2/3/80
2,10		2/2/80	2/2/80	2/2/80	2/3/80	2/3/80	2/3/80	2/3/80
2,35		2/2/80	2/2/80	2/2/80	2/3/80	2/3/80	2/3/80	2/3/80
2,60			2/2/80	2/2/80	2/3/80	2/3/80	2/3/80	2/3/80
2,85				2/3/80	2/3/80	2/3/80	2/3/80	2/3/80
3,10				2/3/80	2/3/80	2/3/80	2/3/80	2/3/80
3,35					2/3/80	2/3/80	2/3/80	2/3/80
3,60					2/3/80	2/3/80	2/3/80	2/3/80

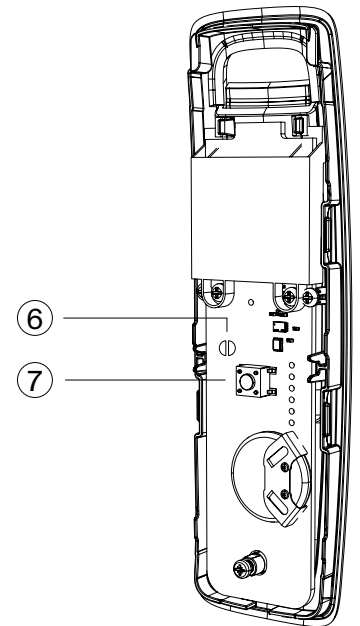
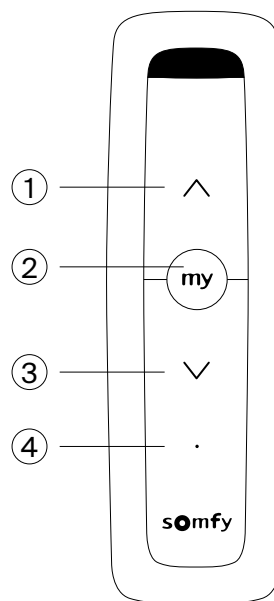
* Bras / Supports / Ø Tube d'enroulement

ÉMETTEURS

SOMFY SITUO 1

Fréquence	IO 868 MHz
Canaux	1
Alimentation	CR2032 3V
Portée radio	50 m (20 m intérieur)
Indice de protection	IP30
Dimensions	139 x 42 x 16 mm

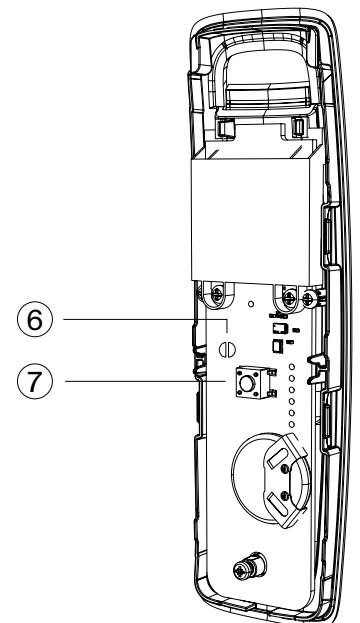
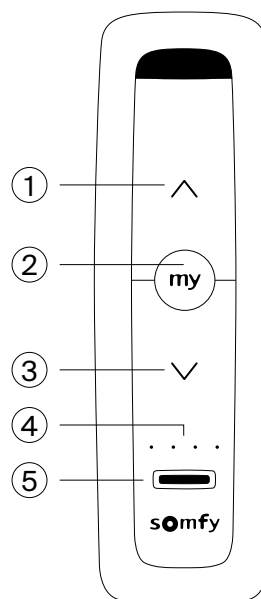
- ① Bouton Monter / Activer / Ouvrir
- ② Bouton STOP/my
- ③ Bouton Descendre / Désactiver / Fermer
- ④ Voyant d'activation du bouton
- ⑥ Sélecteur de mode autonome spécifique
- ⑦ Bouton PROG



SOMFY SITUO 5

Fréquence	IO 868 MHz
Canaux	5
Alimentation	CR2430 3V
Portée radio	50 m (20 m intérieur)
Indice de protection	IP30
Dimensions	139 x 42 x 16 mm

- ① Bouton Monter / Activer / Ouvrir
- ② Bouton STOP/my
- ③ Bouton Descendre / Désactiver / Fermer
- ④ Voyants d'activation du bouton et de sélection de groupe
- ⑤ Sélecteur de groupe
- ⑥ Sélecteur de mode autonome spécifique
- ⑦ Bouton PROG

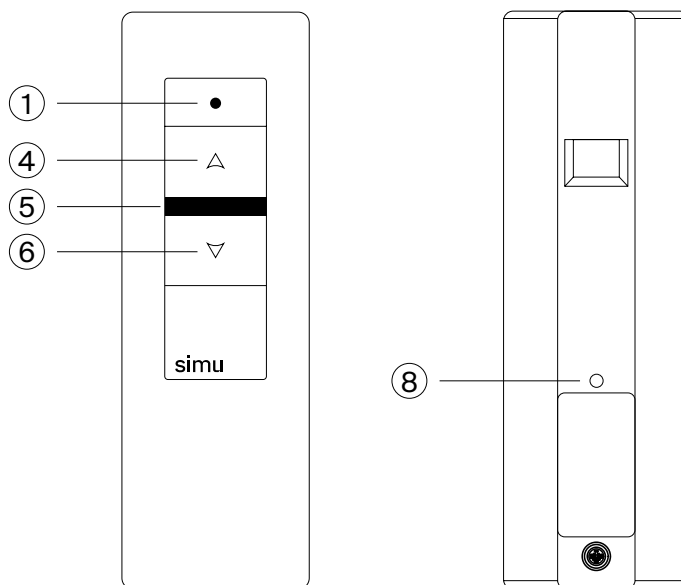


* Les émetteurs Somfy sont exclusivement compatibles avec les moteurs Somfy, et les émetteurs Simu exclusivement avec les moteurs Simu.

SIMU MOBILE 1C

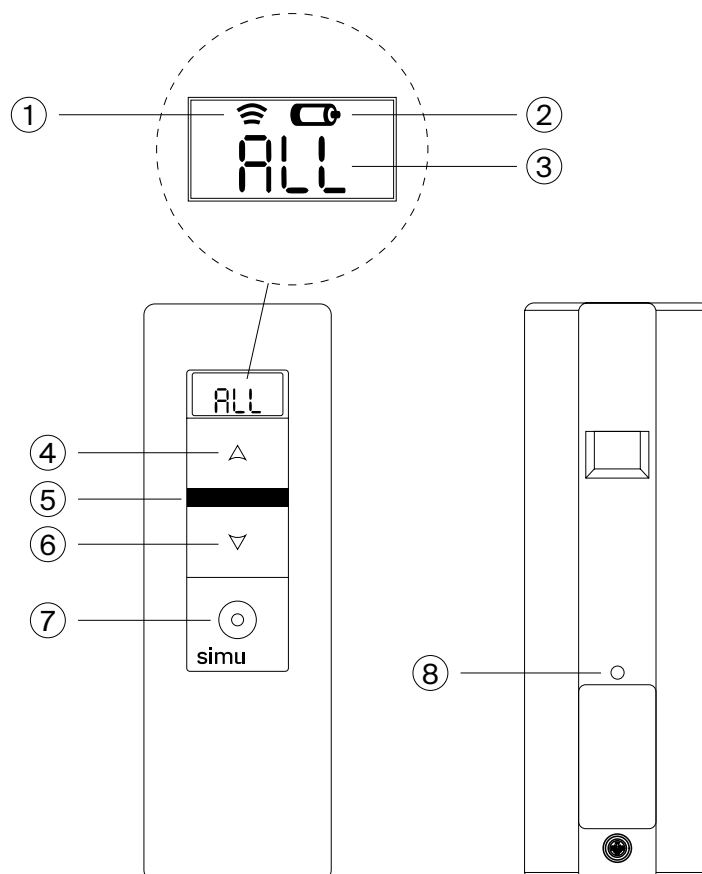
Fréquence	433,42 MHz
Canaux	1
Alimentation	CR2430 3V
Portée radio	50 m (20 m intérieur)
Indice de protection	IP30
Dimensions	125 x 40 x 15 mm

- ① Voyant de transmission
- ④ Bouton de commande UP
- ⑤ STOP / bouton de commande P.I.
- ⑥ Bouton de commande DOWN
- ⑧ Bouton de programmation «PROG»

**SIMU MOBILE 5C**

Fréquence	433,42 MHz
Canaux	5
Alimentation	CR2430 3V
Portée radio	50 m (20 m intérieur)
Indice de protection	IP30
Dimensions	125 x 40 x 15 mm
Écran	Oui

- ① Voyant de transmission
- ② Voyant de batterie faible
- ③ Canal sélectionné : 1, 2, 3, 4, 5 ou Tous (All)
- ④ Bouton de commande UP
- ⑤ STOP / bouton de commande P.I.
- ⑥ Bouton de commande DOWN
- ⑦ Bouton de sélection
- ⑧ Bouton de programmation «PROG»





We believe in the *elegance* of engineering.